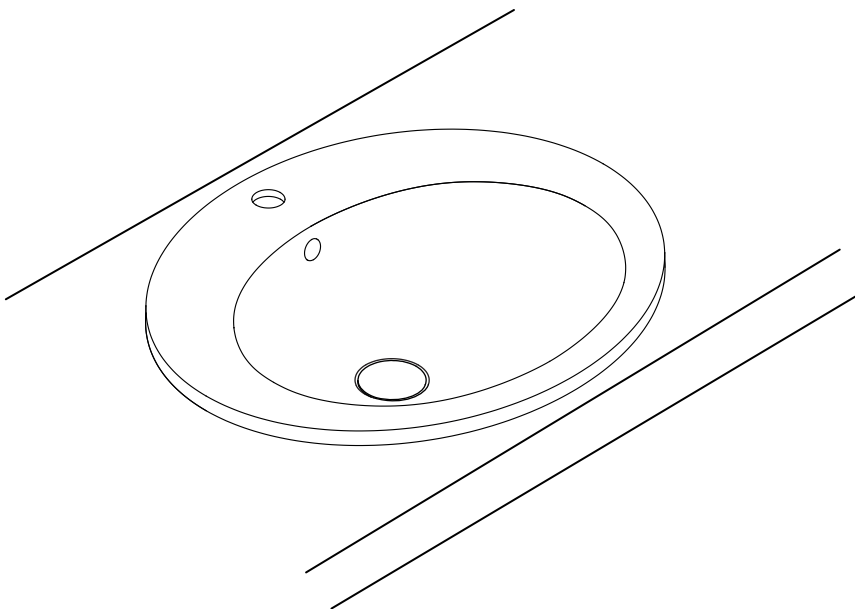

Ita **Istruzioni per il montaggio dei lavabi ad incasso.**

Eng **Installation instructions for fitted washbasins.**

Deu **Montagehinweis für Einlegewaschbecken.**



Grazie per aver scelto un prodotto Catalano

Thank you for choosing a Catalano product

Danke, dass Sie sich für ein Catalano Produkt entschieden haben

Ita Grazie per aver scelto un prodotto Catalano. Per garantire che l'installazione proceda senza problemi, leggere attentamente le istruzioni di montaggio. Procurarsi gli strumenti consigliati e i materiali necessari per l'installazione. Disimballare con cura e verificare l'integrità dell'articolo.

Deu Danke, dass Sie sich für ein Catalano-Produkt entschieden haben. Um eine ordnungsgemäße Installation zu gewährleisten, lesen Sie bitte sorgfältig die Anleitung und verwenden Sie die empfohlenen Werkzeuge und Materialien. Packen Sie den Artikel vorsichtig aus und überprüfen Sie ihn auf seine Unversehrtheit.

Eng Thank you for choosing a Catalano product. To ensure proper installation, carefully read the instructions and use the recommended tools and materials. Carefully unpack and verify the integrity of the article.

Strumenti

Tools

Werkzeuge

Pistola per Silicone
Silicone gun
Silikonpistole

Pennarello
Marker
Marker



Ita Gli articoli in ceramica possono essere pesanti e fragili. Utilizzare estrema attenzione durante la manipolazione! Allo scopo di migliorare la propria produzione la Catalano si riserva di variarne in ogni momento e senza preavviso le caratteristiche tecniche, formali e di funzionamento.

Deu Keramikartikel können schwer und zerbrechlich sein. Um die Produkte weiter zu verbessern, behält sich Catalano das Recht vor, die technischen, formalen und funktionellen Eigenschaften ohne vorherige Ankündigung zu ändern.

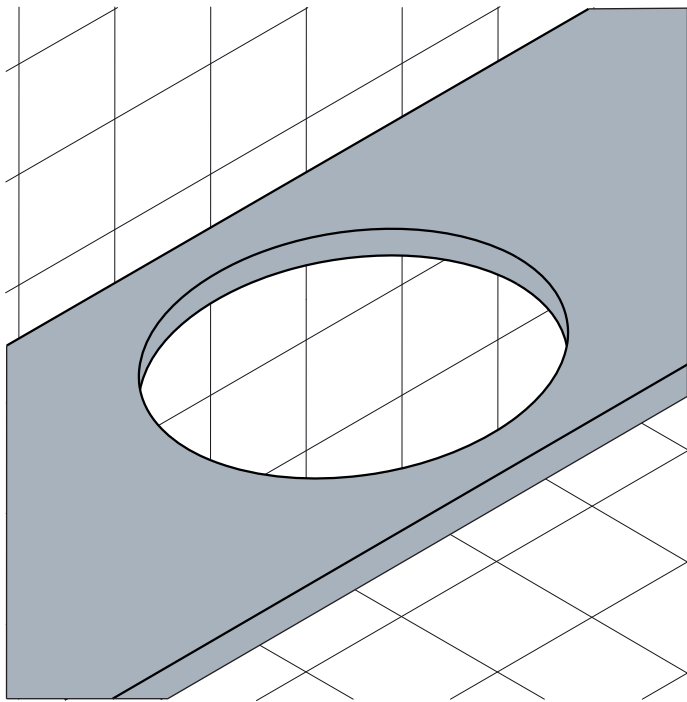
Eng Ceramic items can be heavy and fragile. Handle with extreme caution! In order to continue in improving its products, Catalano reserves the right to alter without any prior warning the technical, formal and functional features.

Installazione con piano in marmo

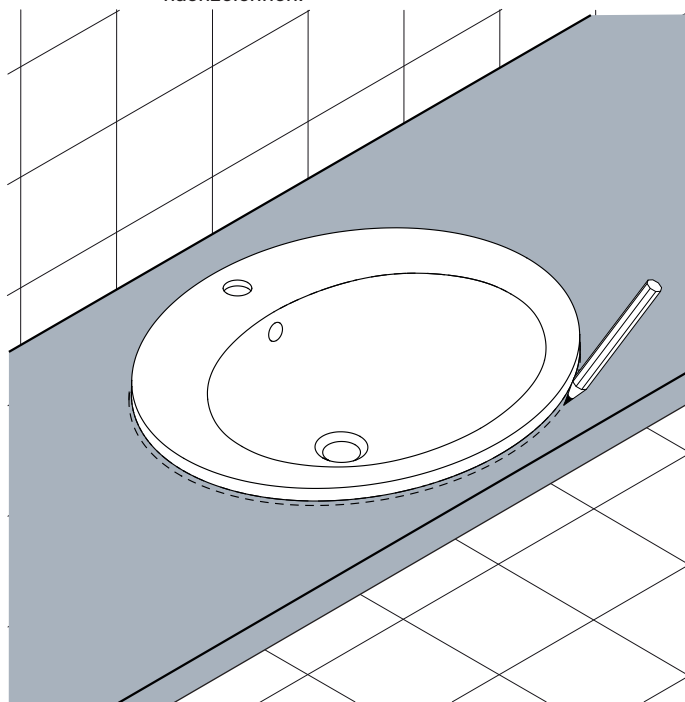
Instructions

Anweisungen

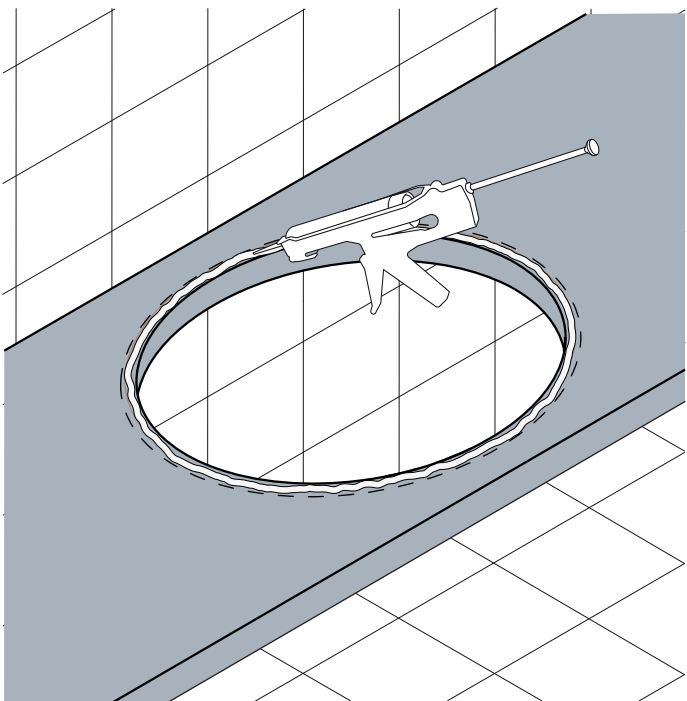
- 1** Ita Predisporre il vano di incasso.
- Eng Prearrange the fitting counter.
- Deu Die Einbauöffnung ausführen



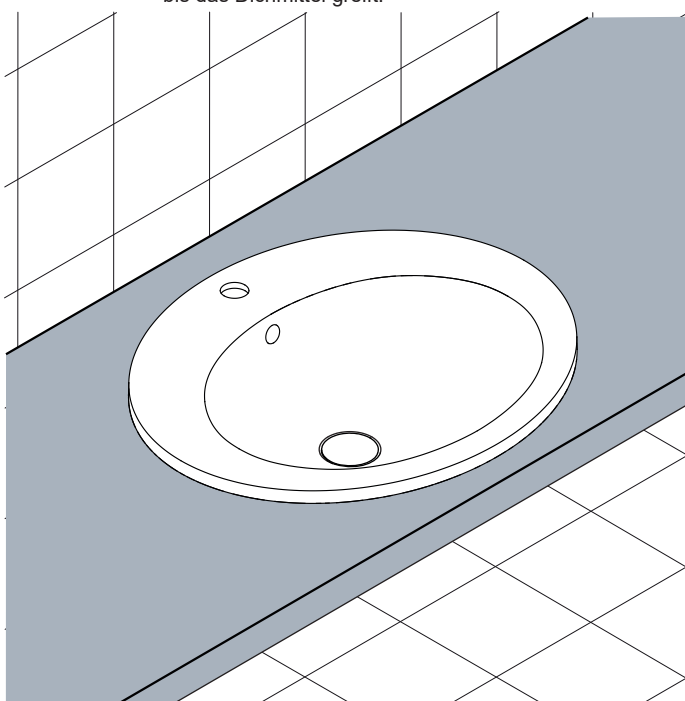
- 2** Ita Posizionare il lavabo e segnare il contorno.
- Eng Place the washbasin and mark its outline on the counter.
- Deu Das Waschbecken positionieren und den Rand nachzeichnen.



- 3** Ita Rimuovere il lavabo ed applicare un sottile filo di silicone lungo il bordo del foro.
- Eng Remove the sink and apply a thin line of silicon along the hedge of the hole.
- Deu Das Waschbecken entfernen und eine dünne Silikonschicht am auftragen.



- 4** Ita Posizionare il lavabo ed attendere che il sigillante faccia presa prima di effettuare i raccordi idraulici.
- Eng Place the sink and wait until the sealant hardens before performing the hydraulic connections.
- Deu Das Waschbecken aufsetzen und vor den hydraulische Anschlüssen abwarten, bis das Dichtmittel greift.



Manutenzione Maintenance Wartung

Ita Per la pulizia utilizzare esclusivamente detersivi al sapone e asciugare con un panno morbido.
Non utilizzare detersivi abrasivi, corrosivi o contenenti agenti chimici, alcool, acidi o solventi.
Evitare anche l'impiego di spugne abrasive, pagliette metalliche etc. che danneggerebbero irrimediabilmente le superfici del prodotto, compromettendone la lucentezza o la satinatura.
In presenza di acque calcaree o aggressive asciugare dopo l'uso poichè i depositi potrebbero intaccare la superficie del prodotto.

Eng Use only soap detergents for cleaning and dry with a soft cloth. Do not use abrasive, corrosive, chemical detergents, disinfectants, alcohol, acid or solvents. Don't use abrasive sponges, steel wools, etc... they damage the product surface.
In case of chalky or aggressive water, dry right after use because the deposits could affect the product surface.

Deu Benutzen Sie Reinigung ausschließlich Reinigungsmittel auf Seifenbasis und trocknen Sie sie mit einem weichen Tuch ab. Verwenden Sie keine Haushaltsdesinfektionsmittel, scheuernde, ätzende Reinigungsmittel oder solche mit chemischen Substanzen, mit Alkohol, Säuren oder Laugen. Vermeiden Sie auch den Gebrauch von Scheuerschwämmen, Metallschwämmen usw., da diese die glänzende oder seidenmatte Oberfläche des Produktes irreparabel beschädigen könnten. Trocknen Sie Produkte bei kalkatigem oder aggressivem Wasser nach dem Gebrauch ab, da die Rückstände ihre Oberfläche angreifen könnten.

Garanzia Warranty Garantie

Ita Catalano garantisce la qualità del prodotto per due anni e entro questo periodo dalla consegna si impegna a sostituire eventuali articoli difettosi; qualsiasi difetto deve comunque essere segnalato prima dell'installazione.
Il rivenditore sostituirà la merce fornita, senza aggravio di costi aggiuntivi derivanti dalla messa in opera.

Eng Catalano guarantees the quality of its items for two years and is committed to replace the defective items within two years from products' delivery date; any kind of imperfection has to be declared anyway before the installation. Warranty consists in replacing of defective goods, without additional expenses due to installation phase

Deu Catalano gewährt eine Garantie für die Qualität der Produkte von zwei Jahren und ersetzt innerhalb dieser Zeitspanne ab Lieferung eventuell beschädigte Artikel. Jeder Defekt muss jedoch von der Installation gemeldet werden. Die Garantie besteht aus dem alleinigen Austausch der gelieferten Ware, ohne zusätzliche Kostenbelastungen durch Ausführungsarbeiten.